

組立式簡易トイレ

介護保険適用品目(腰掛便座)

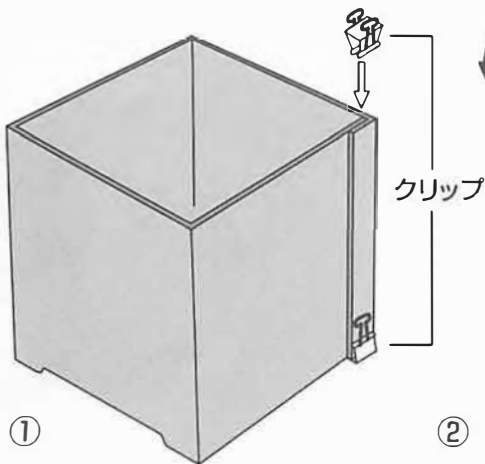
サニタクリン・ポータブル

- 便袋に接着・一体化した高速吸水凝固シートが、便や尿の水分を凝固します。
- 紙オムツと同様に焼却処理ができ、とても衛生的なトイレです。
- 高密閉チャック袋は、特殊構造のチャック(エクシール PAT.)を使用しているので、臭気バリア性、耐衝撃性に優れ、焼却しても塩化水素等の有毒ガスは発生しません。

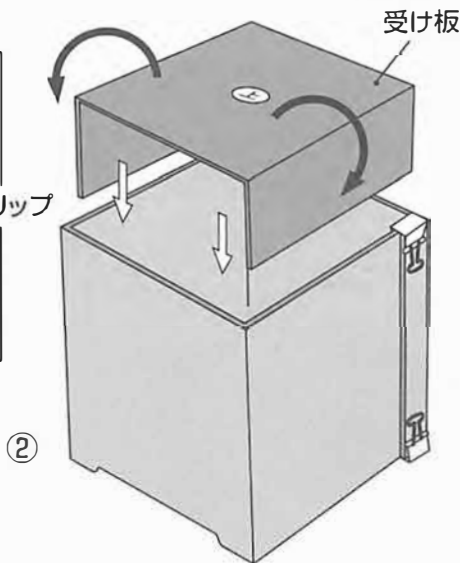
セット内容 ● 便座 1 ● スカート 1 (止めクリップ 2付) ● 受け板 1 ● 便袋 10枚
● 高密閉チャック袋 1枚 ● 脱臭剤 4個(1袋約3回分)

使用方法

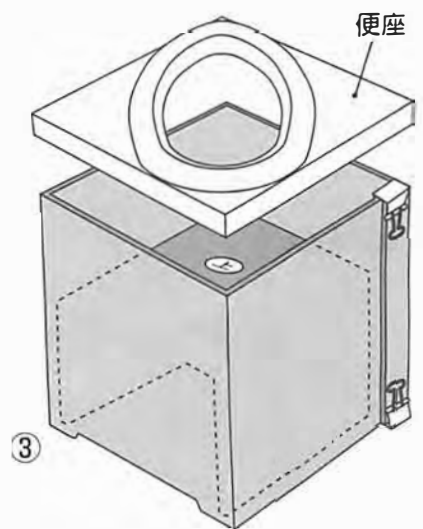
① スカートを図の様に組立て、クリップで上下を止める。



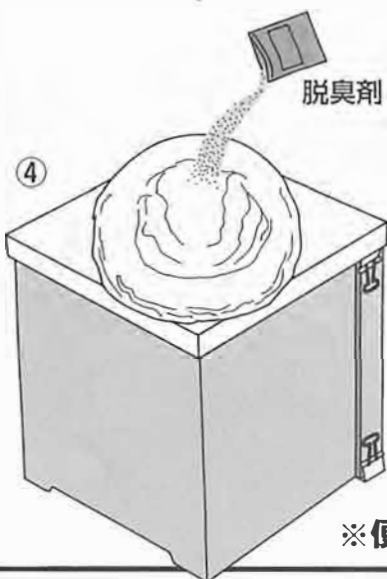
② 受け板を上シールが上になるように曲げ、スカートの内側にセットする。



③ 便座を上からセットする。

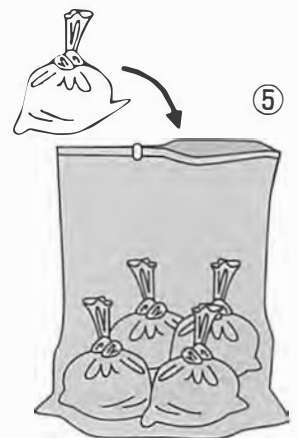


④



④ 便袋を広げ、便座にかぶせてご使用ください。使用后、脱臭剤をふりかけます。

⑤ ご使用後は便袋の空気をぬいて、口をしっかり結びます。高密閉チャック袋に一時保管し、紙オムツと同様、可燃ごみとして処理してください。(自治体により、ごみ収集方式が異なる場合があります。)



※ 便袋が、便座シートの代わりになり清潔に使えます。 高密閉チャック袋

この説明書は最終処理の終了まで大切に保管してください。